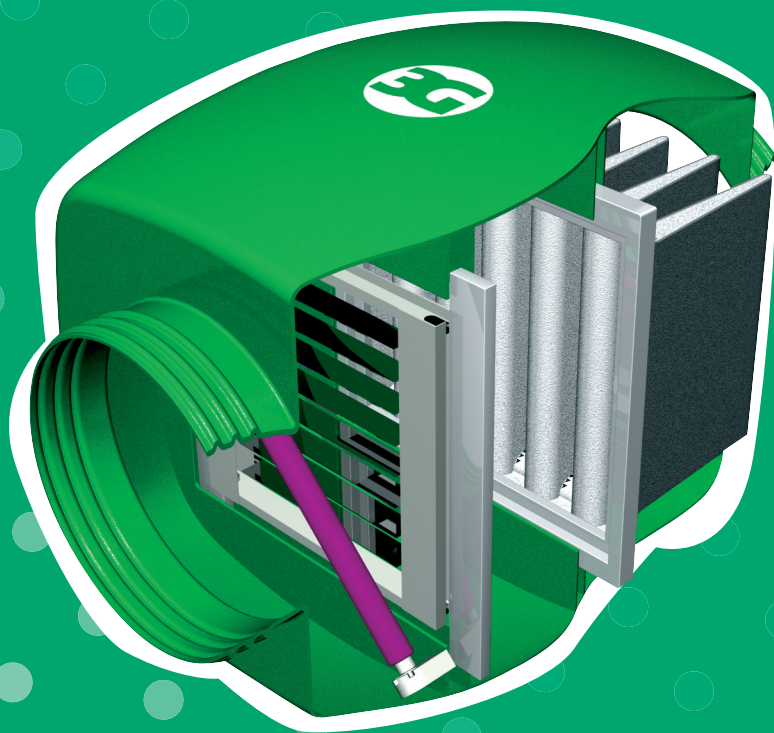


SUUNNITTELUOHJE



HEPAeSORB TJ-mallit



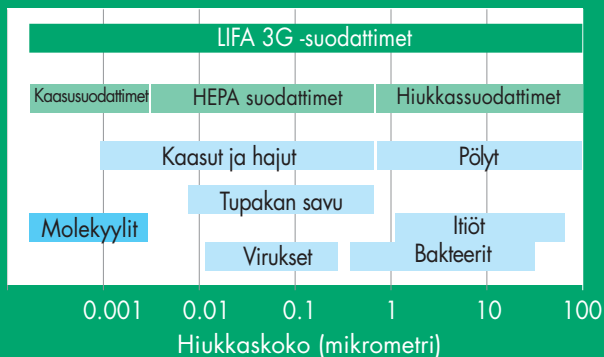
3G HEPAeSORB -suodattimet estävät epäpuhtaan ulkoilman tai rakennuksen sisätiloista lähtöisin olevien epäpuhtauksien, kuten hiukkasmaisten epäpuhtauksien, VOC-yhdisteiden ja hajujen leviämisen sisätiloihin. Ne asennetaan kiinteäksi osaksi ilmanvaihtojärjestelmää.

Tämän suunnitteluohjeen avulla voidaan mitoittaa TJ-malleja. Kun tiedetään ilmavirran määrät ja haluttu suodatustehokkuus, on helppo arvioida, mikä malli soveltuu parhaiten haluttuun kohteeseen.

Patentoitu 3G-teknologia yhdistää korkean suodatustehokkuuden ja alhaisen painehäviön, mikä mahdollistaa energiansäästön. Suuren keräyskapasiteettinsa ansiosta huoltoväli on normaalisuodattimia huomattavasti pidempi.

Kaikissa TJ-malleissa on varaaja sekä UV-valo, joka takaa 100% suojan ilmanteitse leviävistä taudeista ja vaarallisista mikrobeista.

Voidaan yhdistää taloautomaatiojärjestelmiin (mm. LON-paikallistietojärjestelmään).



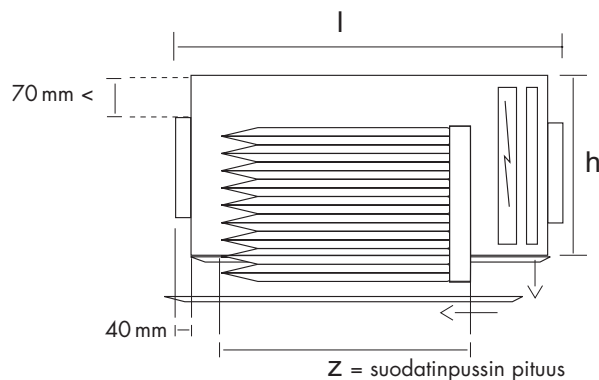
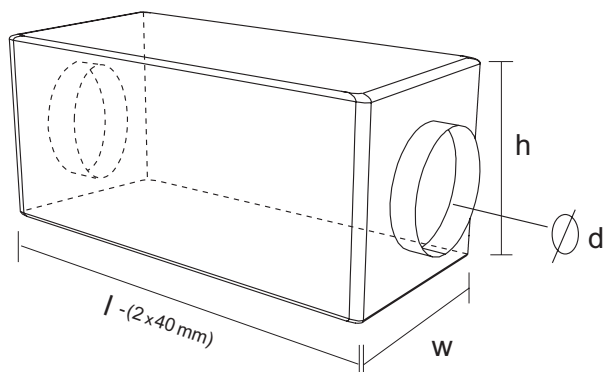
Ohje: Su TJ v. 01/08

LIFA 3G HEPAeSORB -suodattimet ovat ylivoimainen ratkaisu kaikkien ilman epäpuhtauksien poistamiseksi. Korkealaatuiset, alhaisen virtausvastustuksen LIFA 3G -suodattimet poistavat hiukas- ja kaasumaiset epäpuhtaudet tuloilmasta tehokkaasti, ilman suuria muutoksia nykyisiin ilmastointijärjestelmiin. Lifa konseptin innovatiivisuus tarjoaa jatkuvaa turvallisuutta ja taloudellisia etuja.


www.3Gfilters.com

TJ-mallit



3G-suodatusjärjestelmä asennettavissa osaksi ilmastointijärjestelmää



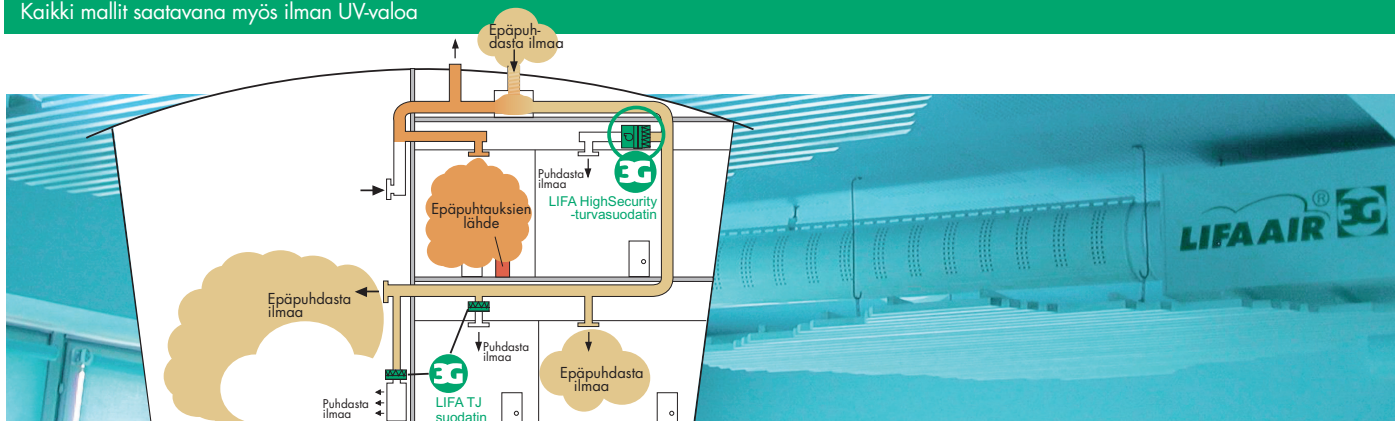
Suodattimen vaihto: tarvittava aukko alakattora-kenteissa on vähintään suodattimen koko = z x w

Kannen avaaminen: tarvittava tila joko suuntaan l tai w

Tuotetiedot

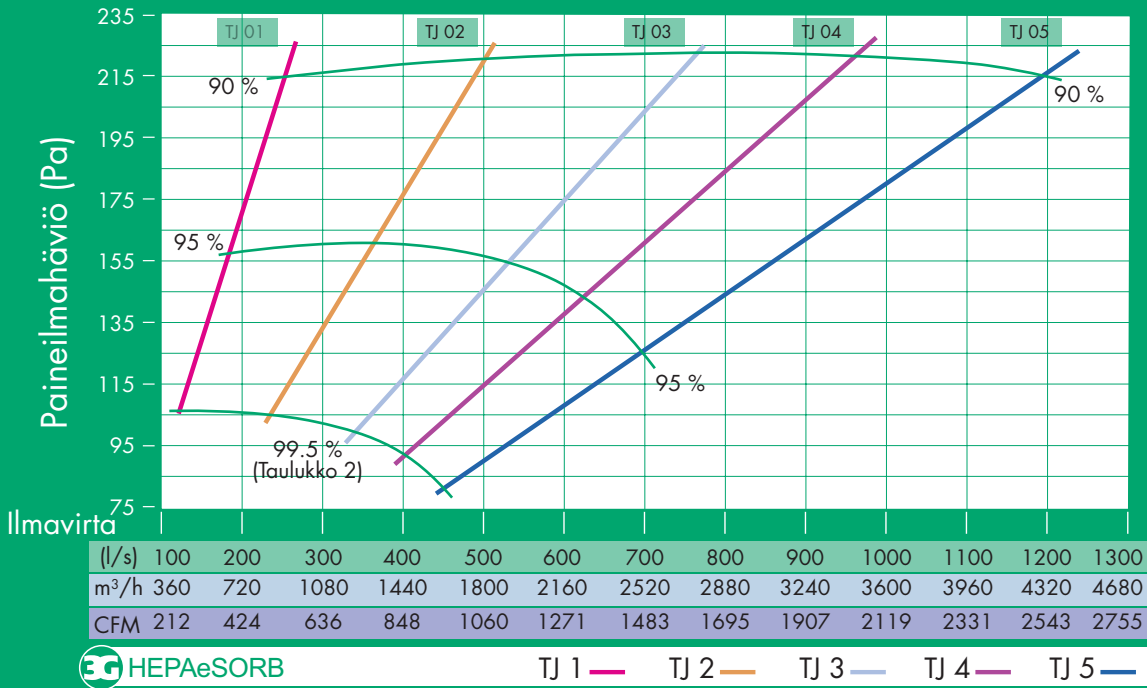
Tuote	LIFA 3G TJ 01 UV	LIFA 3G TJ 02 UV	LIFA 3G TJ 03 UV	LIFA 3G TJ 04 UV	LIFA 3G TJ 05 UV
					
Tuotenumero	6420281023 033	6420281023 163	6420281020032	6420281023460	6420281023804
Ulkomitat mm					
leveys x korkeus x pituus halkaisija (Ø d)	360 x 320 x 590 200	600 x 320 x 670 200	510 x 470 x 612 250	600 x 470 x 715 315	645 x 615 x 940 400
Osat					
UV-valo	15 W / 251 nm	17 W / 251 nm	17 W / 251 nm	17 W / 251 nm	17 W / 251 nm
Varaaja	7 W / 8 kV	9 W / 8 kV	10 W / 8 kV	10 W / 8 kV	12 W / 8 kV
Käyttöjännite	100 – 240 V / 50 – 60 Hz	100 – 240 V / 50 – 60 Hz	100 – 240 V / 50 – 60 Hz	100 – 240 V / 50 – 60 Hz	100 – 240 V / 50 – 60 Hz
3G-suodatinpussin koko w x h x z (mm)	hiukkas-/aktiivihiilisuo-datin 305 x 305 x 285	hiukkas-/aktiivihiilisuo-datin 550 x 305 x 375	hiukkas-/aktiivihiilisuo-datin 450 x 450 x 293	hiukkas-/aktiivihiilisuo-datin 550 x 450 x 375	hiukkas-/aktiivihiilisuo-datin 592 x 592 x 600
Tekniset tiedot					
Painehäviö	70 Pa / (100 l/s)	66 Pa / (165 l/s)	51 Pa / (205 l/s)	40 Pa / (250 l/s)	36 Pa / (352 l/s)
Ilmavirta	100 l/s	165 l/s	205 l/s	250 l/s	352 l/s
otsapintanopeudella 1,0 m/s	360 m ³ /h 212 CFM	594 m ³ /h 350 CFM	738 m ³ /h 434 CFM	900 m ³ /h 530 CFM	1267 m ³ /h 745 CFM
Suodatustehokkuus hiukkasille	99,5 % (< 123 l/s) 95 % (123–190 l/s) 90 % (190–250 l/s)	99,5 % (< 240 l/s) 95 % (240–380 l/s) 90 % (380–500 l/s)	99,5 % (< 325 l/s) 95 % (325–525 l/s) 90 % (525–760 l/s)	99,5 % (< 400 l/s) 95 % (400–625 l/s) 90 % (625–950 l/s)	99,5 % (< 445 l/s) 95 % (445–700 l/s) 90 % (700–1200 l/s)
Suodatustehokkuus kaasuille	95 % (< 123 l/s)	95 % (< 240 l/s)	95 % (< 325 l/s)	95 % (< 400 l/s)	95 % (< 445 l/s)
Huomioitavaa	ei puhallinta	ei puhallinta	ei puhallinta	ei puhallinta	ei puhallinta

Kaikki mallit saatavana myös ilman UV-valoa



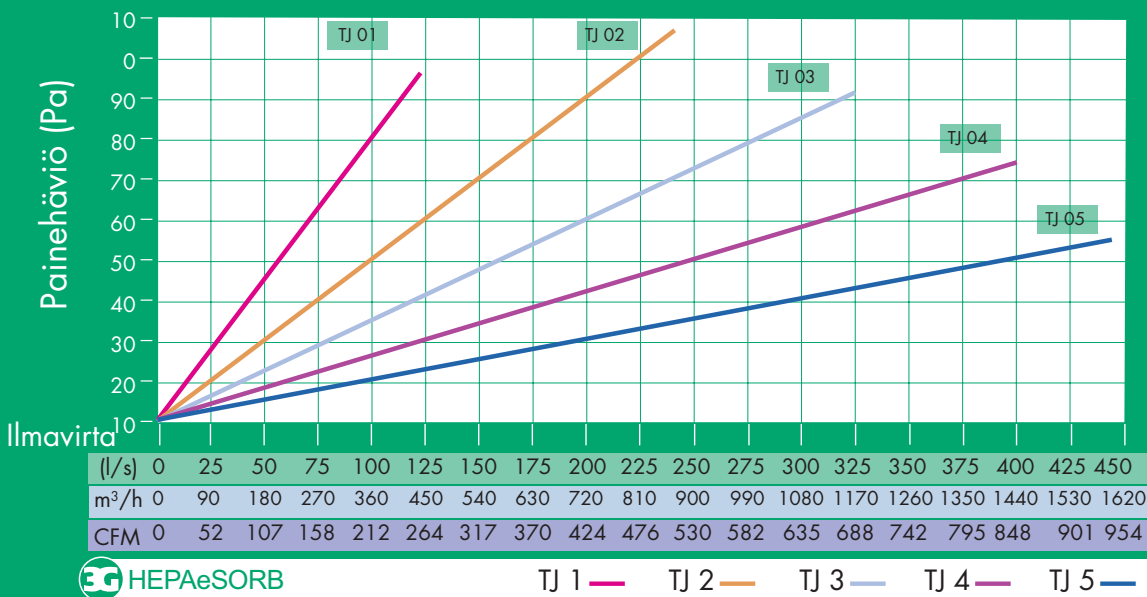
Suodatustehokkuus hiukkasille (0,3 µm)

Taulukko 1



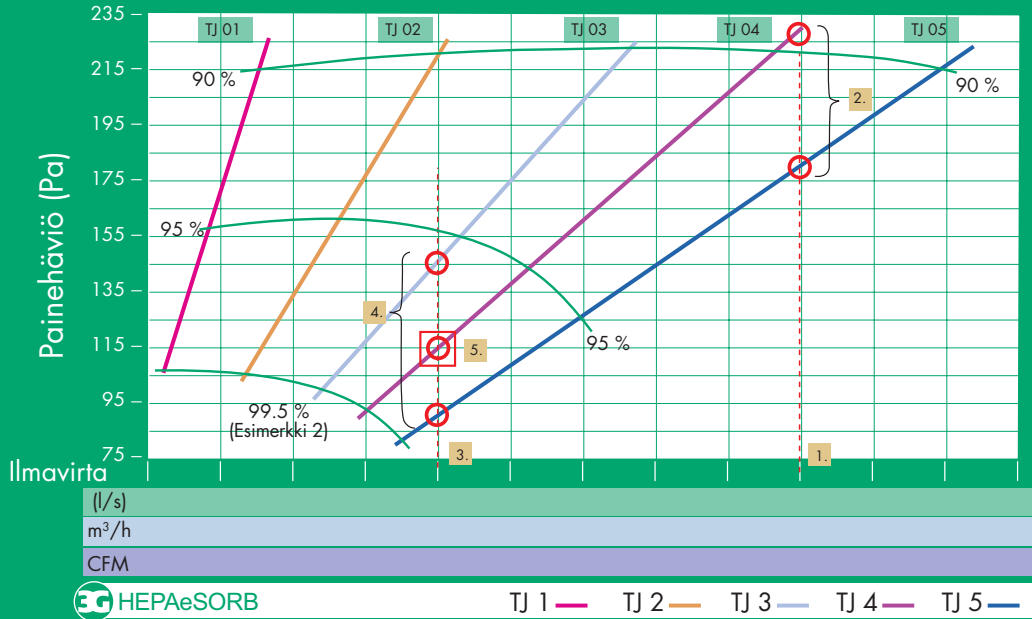
Suodatustehokkuus hiukkasille 99,5 % ja kaasuille 95 %

Taulukko 2



Oikean LIFA 3G -tuotteen valinta

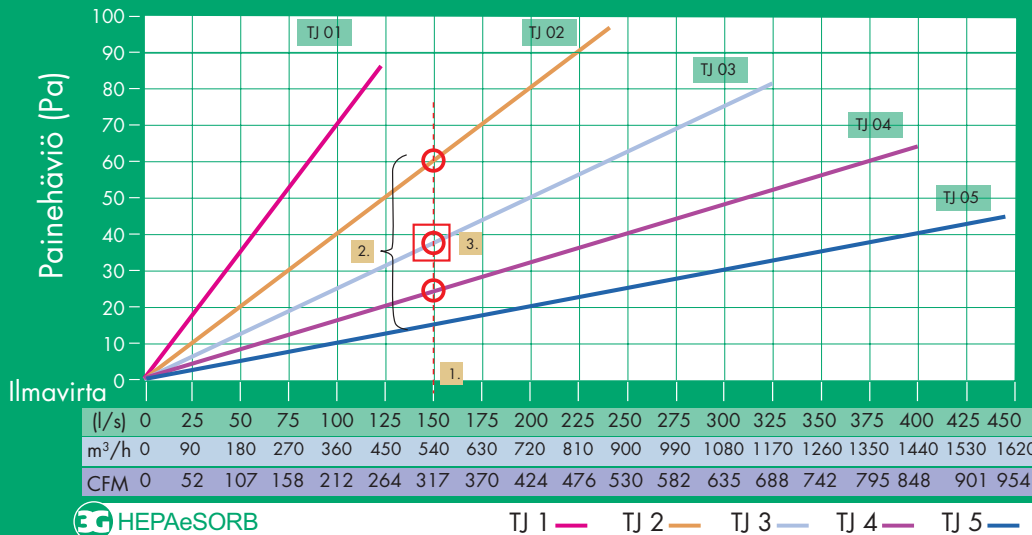
Suodatustehokkuus hiukkasille (0,3 µm)



Valintaesimerkki 1

1. Ilmavirran 1000 l/s suodattaminen 95 % suodatustehokkuudella.
2. Taulukosta luettuna laitteet ovat TJ 04 ja TJ 05, mutta suodatustehokkuus on noin 90 %.
3. Saavuttaakseen 95 % tehokkuuden ilmavirta pitää jakaa kahdelle yksikölle, 500 l/s kumpaankin.
4. Taulukosta luettuna laitteet ovat TJ 03, TJ 04 ja TJ 05, tällöin suodatustehokkuus on suurempi kuin 95 %.
5. Malli TJ 04 valitaan (2 kpl), jolloin optimoidaan tilantarve ja energiankulutus (paine-erosta johtuva).

Suodatustehokkuus hiukkasille 99,5 % ja kaasuille 95 %



Valintaesimerkki 2

1. Ilmavirran 150 l/s suodattaminen 99,5 % suodatustehokkuudella.
2. Taulukosta luettuna laitteet ovat TJ 02, TJ 03, TJ 04 ja TJ 05.
3. Malli TJ 03 valitaan, jolloin optimoidaan tilantarve ja energiankulutus (paine-erosta johtuva).



LIFA AIR

Hämeentie 103 D, 00550 Helsinki
 Puh: (09) 394 858,
 Fax: (09) 3948 5781
 E-mail: myynti@lifa.net
 www.lifa.net, www.3Gfilters.com